

※警告



限使用12kg瓦斯
(R22 / Green gas)



請勿接近火源
(Never place it near fire)



嚴禁存放於高溫環境
(Never store the Magazine above 40°C)



請勿烈日曝曬
(Never place it directly under sunshine)

□ Caution!

▲ PRECAUTION

NE PAS UTILISER D'AUTRES

PROJECTILEE QUE CEUX FOURNIS.

△ VORSICHT

Ausschliesslich für diese Pistole bestimmte

Munition verwenden. (6.0mm Kunststoffkugeln)

○ Fare attenzione



★ 射擊時最好戴護目鏡

□ Be sure to wear shooting glasses or Goggle when shooting.

▲ Toujours porter des lunettes de tir ou de protection quand vous tirez.

△ Zum Schiessen stets eine Schutzbrille tragen.

■ Asegúrese de llevar puestas las gafas de protección cuando dispara.

○ Assicurarsi di indossare lenti di Protezione quando si spara



★ 不用時要把槍置於高處
(小孩拿不到的高處)

□ Put the gun beyond the reach of kids.

▲ Tenir hors de portee des enfants.

△ Pistole immer kindersicher aufbewahren.

■ Ponga la pistola fuera del alcance de los niños.

○ Tenere fuori Dalla portata dei bambini.



★ 不可用眼睛探視槍

□ Don't peep at the muzzle.

▲ Ne jamais regarder dans le canon.

△ Nie in den lauf schauen.

■ Jamas mire por el canon

○ Non guardare mai dentro la canna.



★ 不可朝人射擊

□ Don't aim at people even if it is unloaded.

▲ Ne jamais viser quelqu'un meme si votre pistolet est vide.

△ Auch bei spiel-und Sportwaffen besteht Verletzungsgefahr. Auch ungeladen nie auf einen Menschen oder ein Tier richten!

■ No apunte a personas, incluso descargado.

○ Non puntare mai verso le persone anche se la pistola scarica.



★ 射擊的瞬間，才可以把手指接近扳機擊扣

□ Don't touch the trigger until the moment of shooting.

▲ Ne jamais appuyer sur la gachette le rearmement.

△ Abzug erst dann berühren, wenn Sie zum Schiessen bereit sind.

■ No toque el gatillo hasta el momento del disparo.

○ Non toccare il grilletto fino al momento di sparare.



★ 確定射擊的方向均安全後才可以射擊

□ After making sure that there is nobody nearby.

▲ Toujours etre sur qu'il n'y a personne dans la trajectoire de votre tir.

△ Vergewissern Sie sich vor dem Schiessen stets, dass niemand getroffen werden kann.

■ Antes de apuntar aseguese que no hay nadie cerca.

○ Assicurarsi sempre che non ci sia nessuno sulla traiettoria di tiro.



★ 避免粗魯的動作，發生危險

□ Avoid a rough operation.

▲ Ne jamais jeter le pistolet quand il est arme.

△ Geladene Waffe stets mit Respekt Behandln. Nicht werfen oder unsanft Jandhaben.

■ No tire ni lance la pistola, se puede disparar.

○ Evitare azioni brusche.



★ 不使用時，應將彈匣取出，並取下子彈

□ When the gun is not in use, remove the magazine and unload BB pellets.

▲ Quand vous ne l'utilisez plus, bien Faire attention de retirer le chargeur et de le desarmer.

△ Zum Aufbewahren Magazin entfernen und Kugeln herausnehmen.

■ Cuando no se este utilizando la pistola, saque todas las bolas.

○ Quando l'arma non e in uso, estrarre il caricatore e scaricare i pallini.



INSTRUCTION MANUAL



WE-G39C

GAS BLOWBACK TYPE

FOR AGE 18 YEARS OR OLDER

MADE IN TAIWAN

1 各部名稱 Name of parts

槍身右視圖



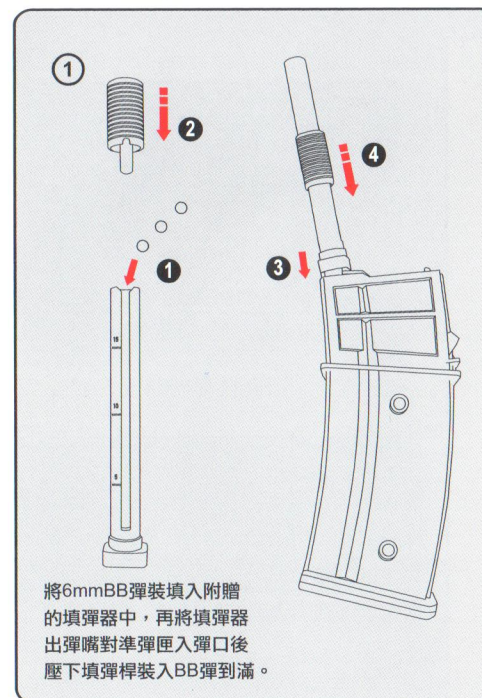
槍身左視圖



2 射擊選擇鈕 Ambidextrous Fire Selector

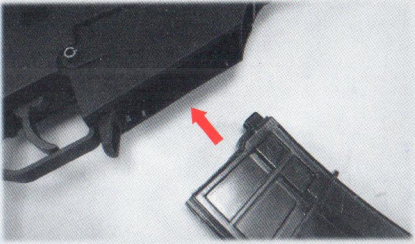


3 彈匣裝填 Magazine loading



4 上膛與發射 Charging & Shooting

①



插入填充滿BB彈與瓦斯的彈匣。

②

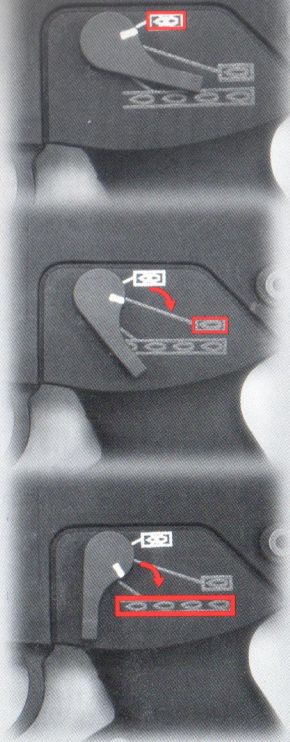


將槍機拉柄向左或右轉折90度



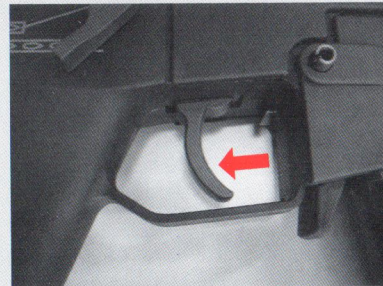
將拉柄後拉到底釋放, 使槍機上膛

③



開保險, 開始射擊。
確認射擊選擇鈕是在半自動
或全自動模式。

④

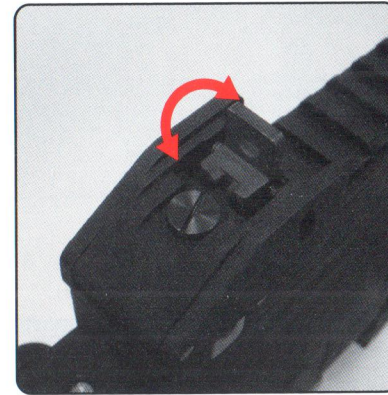


扣引扳機, 開始射擊

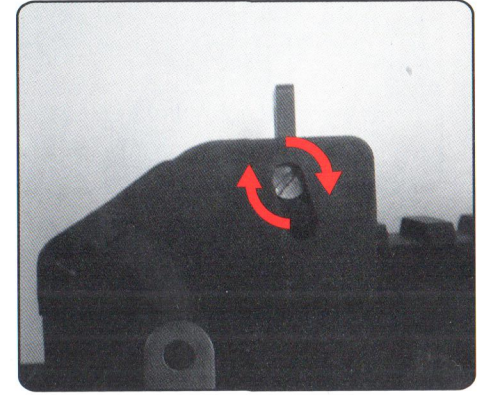


彈道高低可由此調整

5 調整照門 Rear Sight Adjustment

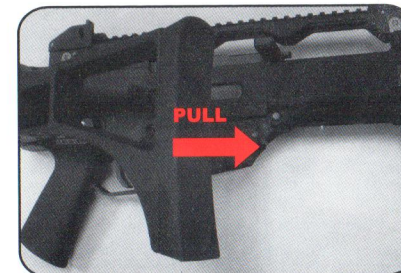
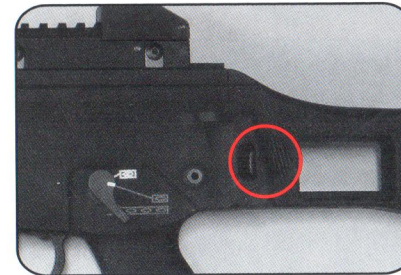


精準射擊及快瞄切換照門



照門風偏調節螺絲

6 槍托折疊 Stock Folding



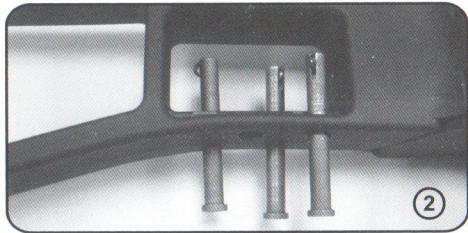
按壓槍托摺疊鈕, 即可將槍托摺疊至定位

7 槍枝大部分分解 Field Strip



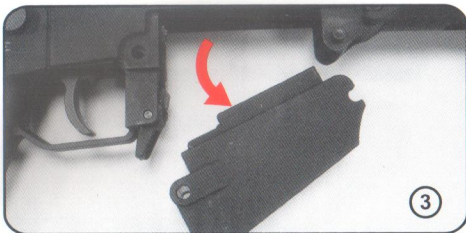
1

取下彈匣，拉拉柄確認槍膛內有無子彈，關保險



2

插銷可放置於尾托，以免遺失



3

取下彈匣槽



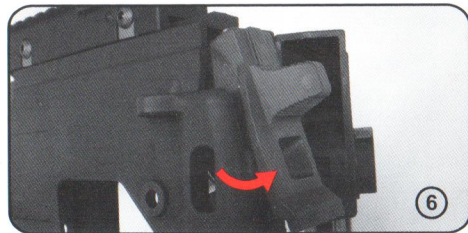
4

取下下機匣



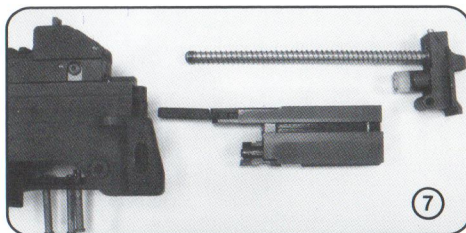
5

上下機匣分解完成



6

取下覆進簧頂塊



7

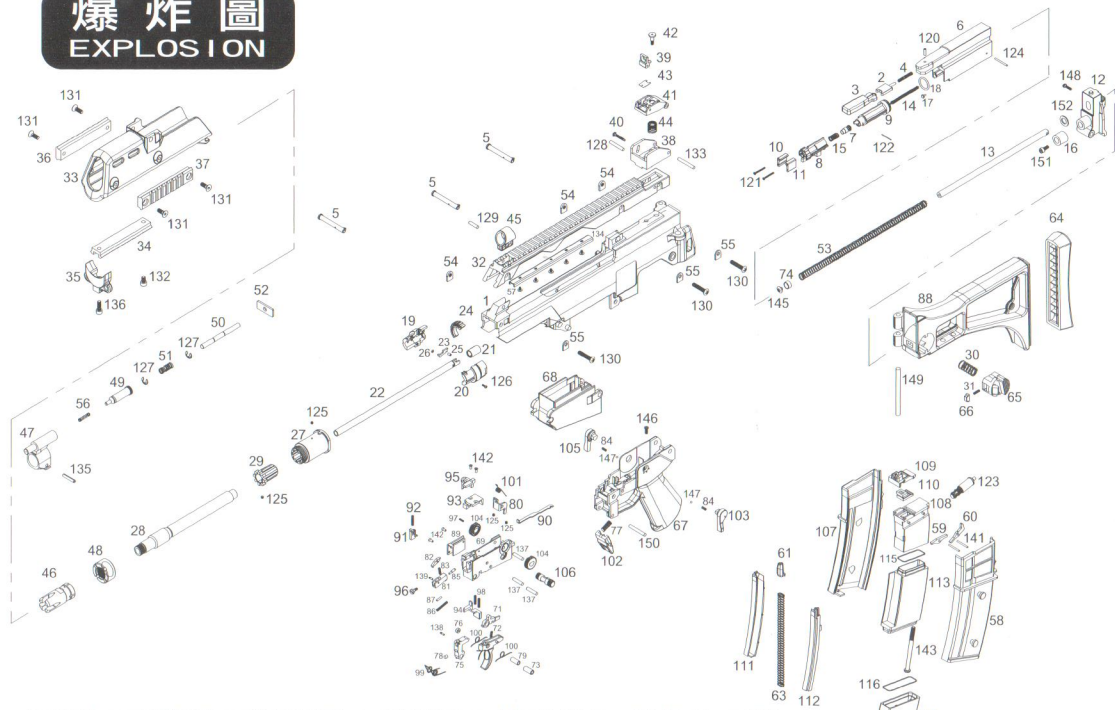
取出頂塊與槍機



8

細部分解完成

爆炸圖 EXPLOSION



項次編號	零件檔案名稱	數量	項次編號	零件檔案名稱	數量	項次編號	零件檔案名稱	數量
1	G36上槍身	1	52	G36瓦斯導管彈簧片	1	103	G36選擇鈕左	1
2	拉柄控制器	1	53	G36滑桿彈簧	1	104	G36選擇鈕齒輪	2
3	拉柄	1	54	G36上槍身魚骨固定片右	3	105	G36選擇鈕右	1
4	拉柄控制器彈簧	1	55	G36上槍身魚骨固定片左	3	106	G36保險曲軸	1
5	G36槍身固定軸組合	3	56	G36瓦斯導管彈簧前	1	107	G36彈匣右	1
6	汽缸本體	1	57	G36上槍身魚骨補強肋	1	108	G36彈匣本體	1
7	調節筒	1	58	G36彈匣左	1	109	G36氣道橡膠座	1
8	G36活塞前	1	59	G36撥桿前	1	110	G36氣道橡膠	1
9	G36活塞後	1	60	G36撥桿後	1	111	G36上彈槽-右	1
10	G36活塞穩定器右	1	61	G36上彈頭	1	112	G36上彈槽-左	1
11	G36活塞穩定器左	1	62	G36彈匣底蓋	1	113	G36彈匣氣槽中	1
12	G36滑桿	1	63	上彈頭彈簧	1	114	G36彈匣氣槽下	1
13	G36滑桿	1	64	G36槍托緩衝墊	1	115	G36彈匣上O環28X1	1
14	負壓後氣閥彈簧	1	65	G36槍托卡榫鈕	1	116	G36彈匣下O環30X1	1
15	負壓前彈簧	1	66	G36槍托卡榫鈕附件	1	117	嘴噴組合	1
16	緩衝墊	1	67	G36下槍身	1	118	O型環4x1.5	1
17	後定擋塊	1	68	G36下槍身彈匣槽	1	119	O型環3x1.5	1
18	O環15x2	1	69	扳機擊錘座	1	120	彈簧槽3X10MM	1
19	G36HOPUP座-右	1	70	扳機	1	121	氣缸片-M2X25十字平頭	2
20	G36HOPUP座-左	1	71	扳機卡榫片	1	122	PIN1X18	1
21	G36入彈膠	1	72	扳機卡榫片彈簧	1	123	氣閥組合	1
22	G36內槍管	1	73	扳機軸套	1	124	pin2X3mm	1
23	G36HOPUP調整連桿	1	74	G36滑桿彈簧套環	1	125	槍管座-M3X3止付螺絲	4
24	G36HOPUP調整鈕	1	75	擊錘	1	126	鋼管左-M2X6九十字	1
25	HOPUP緩衝墊	1	76	擊錘滾輪	1	127	彈簧軸-E扣5mm	2
26	O環2x1	1	77	G36退彈鈕彈簧	1	128	PIN4X26	1
27	G36槍管座	1	78	擊錘齒心	1	129	PIN4X16	1
28	G36外槍管	1	79	擊錘軸套	1	130	上魚骨-丸內圓頭M5X25	3
29	G36外槍管連接器	1	80	擊錘閉器	1	131	魚骨左-半頭內六角M5X14	4
30	G36槍托卡榫鈕彈簧	1	81	撞針座	1	132	圓頭內六角M5X8	1
31	G36槍托卡榫鈕附件彈簧	1	82	撞針	1	133	PIN4X30	2
32	G36上槍身魚骨	1	83	撞針彈簧	1	134	魚骨-圓頭墊片M2.5X5自攻	5
33	G36上槍身前護木	1	84	G36選擇鈕鋼珠彈簧	2	135	彈簧槽4X22MM	1
34	G36前護木魚骨下	1	85	撞針尾桿	1	136	魚骨片前圓頭內六角M5X14	1
35	G36前護木魚骨上	1	86	撞針後進簧	1	137	軸心4x18	3
36	G36前護木魚骨右	1	87	頂桿	1	138	浪花軸心2x7	1
37	G36前護木魚骨左	1	88	G36槍托	1	139	浪花軸心2x6	1
38	G36照門座	1	89	連桿導軌	1	140	十字彈匣底蓋-M3X6平頭	1
39	G36照門	1	90	擊錘閉器連桿	1	141	pin 2x20	2
40	G36照門左右調整器	1	91	擊錘閉鎖片	1	142	扳機組-平頭螺絲M2.5x6	4
41	G36照門高低調整器	1	92	擊錘閉鎖片彈簧	1	143	彈匣下-丸十字M5X65MM	1
42	G36照門高低調整器螺絲	1	93	G36撞針蓋	1	144	彈匣下-丸十字M5X80MM	1
43	G36準星彈片	1	94	G36槍機釋放鈕	1	145	M4內六角	1
44	G36照門高低調整器彈簧	1	95	G36槍機定位器	1	146	下槍身-平頭M3X10自攻	1
45	G36準星	1	96	後定片齒心	1	147	選擇鈕-3.0鋼珠	2
46	G36防火帽	1	97	G36槍機定位器彈簧	1	148	圓頭M3X12	1
47	G36瓦斯導管座	1	98	退彈鈕彈簧	2	149	G36槍托軸5.8X75MM	1
48	G36外槍管固定環	1	99	擊錘彈簧	1	150	浪花軸心4x31.5	1
49	G36瓦斯導管	1	100	扳機彈簧	2	151	MSX10內六角	1
50	G36瓦斯導管彈簧軸	1	101	擊錘閉器鈕簧	1	152	墊片1 X 10	1